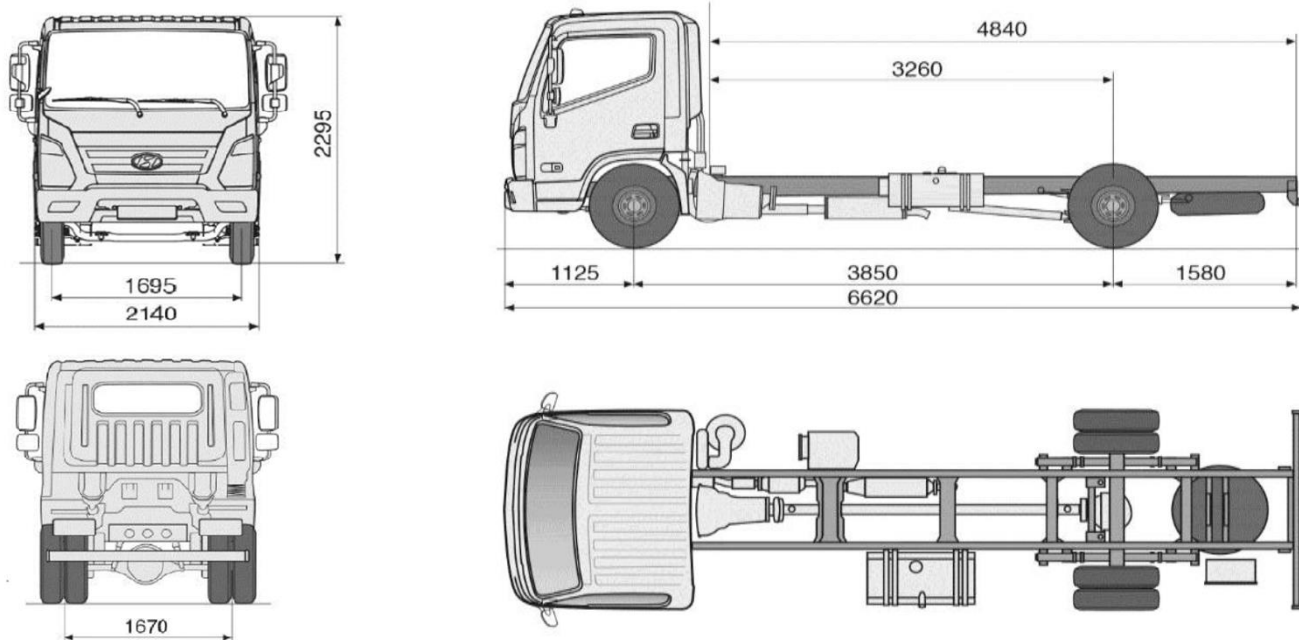


Hyundai Mighty EX9 Длинная (Long) колесная база

Технические характеристики



Привод	4 X 2	
Размеры (мм)		
Колесная база	3,850 мм	
Общие (Шасси)	Длина	6,620 мм
	Ширина	2,140 мм
	Высота	2,295 мм
Монтажная длина (от кабины до конца рамы)	4,840 мм	
Мин. Дорожный просвет	220 мм	
Мин. Радиус разворота	7.5 м	
Масса (кг)		
Снаряженная масса шасси	2,790 кг	
Полная масса автомобиля	8,500 кг	
Грузоподъемность шасси	5,710 кг	
Задняя ось		
Тип	Полностью разгруженная	
Допустимая нагрузка*	6,600 кг	
Редуктор	Тип	Одинарный редуктор, Гипоидная передача
Передняя ось		
Тип	Мост с балкой без развилки на концах	
Допустимая нагрузка*	3,100 кг	
Шины		
Тип	Одинарные передние, Двойные задние	
Шины	Передние и задние	215/75 R17.5

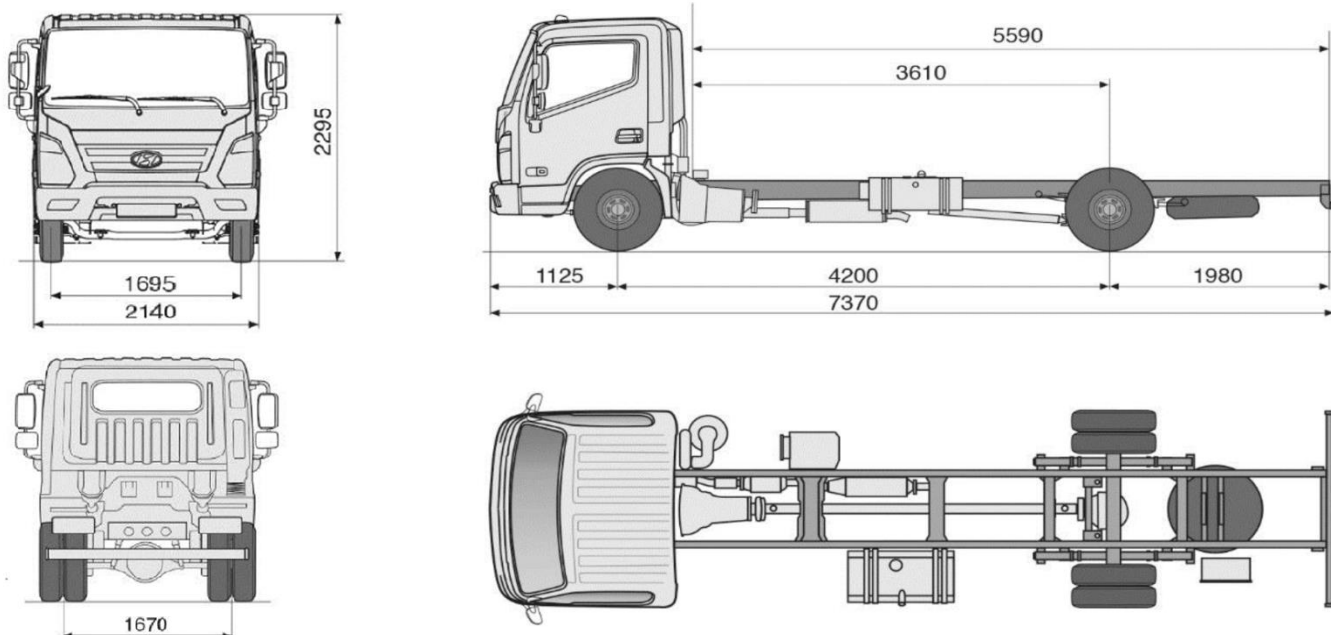
Примечание

*Грузоподъемность зависит от: грузоподъемности шин и рессорной подвески.

- 1) Компания Hyundai оставляет за собой право изменять спецификацию и оборудование в любое время без предварительного уведомления.
- 2) Вес пустого транспортного средства (может варьироваться в пределах 3.5%) включает массу: масла, топлива и охлаждающей жидкости, но исключает стандартный набор инструментов и водителя.
- 3) Дата обновления: 01 июля 2019 года.

Hyundai Mighty EX9 Экстра длинная (Extra Long) колесная база

Технические характеристики



Привод	4 X 2	
Размеры (мм)		
Колесная база	4,200 мм	
Общие (Шасси)	Длина	7,370 мм
	Ширина	2,140 мм
	Высота	2,295 мм
Монтажная длина (от кабины до конца рамы)	5,590 мм	
Минимальный дорожный просвет	220 мм	
Минимальный радиус поворота	8.2 м	
Масса (кг)		
Снаряженная масса шасси	2,825 кг	
Полная масса автомобиля	8,500 кг	
Грузоподъемность шасси	5,675 кг	
Задняя ось		
Тип	Полностью разгруженная	
Допустимая нагрузка*	6,600 кг	
Редуктор	Тип	Одинарный редуктор, Гипоидная передача
Передняя ось		
Тип	Мост с балкой без развилки на концах	
Допустимая нагрузка*	3,100 кг	
Шины		
Тип	Одинарные передние, Двойные задние	
Шины	Передние и задние	215/75 R17.5

Примечание

*Грузоподъемность зависит от: грузоподъемности шин и рессорной подвески.

- 1) Компания Hyundai оставляет за собой право изменять спецификацию и оборудование в любое время без предварительного уведомления.
- 2) Вес пустого транспортного средства (может варьироваться в пределах 3.5%) включает массу: масла, топлива и охлаждающей жидкости, но исключает стандартный набор инструментов и водителя.
- 3) Дата обновления: 01 июля 2019 года.

Двигатель		
Модель	D4GA (Евро 5)	
Тип	4-х тактовый. дизельный двигатель с турбонаддувом, водяное охлаждение, прямой впрыск	
Количество цилиндров	4 в ряд	
Объем двигателя	3,933 куб.см	
Мощность	170 л.с. при 2,500 об/мин	
Крутящий момент	608 Н.м. при 1,400 об/мин	
Топливная система	Система впрыска	
	Топливный фильтр	Common Rail Легкосъемный патронного типа, 2 фильтра
Электрическая система	Аккумулятор	24 В-90 Ач
	Генератор	24 В-90 А
	Стартер	24 В-5.0 кВт
Синхронизирующая система	Одиночный верхний распределительный вал, 4 клапана на цилиндр	
Сцепление		
Тип	Гидравлическое управление, Диафрагменная пружина, Однодисковое сухое сцепление, предварительный гаситель колебаний	
Трансмиссия		
Двигатель	D4GA (Евро 5)	
Модель	T060S6	
Тип	6 ступенчатая механическая	
Передаточное число	1я	6.701
	2я	3.712
	3я	2.084
	4я	1.351
	5я	1.000
	6я	0,732
	Задний ход	5.983
Управление		
Тип	Винтореечный рулевой механизм, регулируемая по углу наклона телескопическая рулевая колонка	
Угол наклона	-3,7°~5,8°	
Телескопическое выдвижение	60 мм	
Рабочий тормоз		
Привод	Гидравлический с вакуумным серво приводом, двойной контур	
Размер передних тормозов	Площадь диска x Толщина: 107 см2 x 21,5 мм	
Размер задних тормозов		
Стояночный тормоз		
Привод	Барабан на карданном валу за трансмиссией	
Дополнительный тормоз		
Горный тормоз	Клапан с дроссельной заслонкой	
Выхлопная система		
Общая	EGR + DOC + PMC	
Топливный бак		
Объем	150 литров	
Материал	Сталь	
Рама		
Тип	Лестничная лонжеронная рама	
Высота x Ширина x Толщина	216 мм x 70 мм x 6 мм	
Описание приборной панели		
Приборная панель	Спидометр / тахометр / датчик уровня топлива и датчик температуры двигателя / бортовой компьютер	
Индикаторы	Парковочный тормоз / давление масла / уровень заряда аккумулятора / индикатор поворота / открытая дверь / габаритные огни / индикация не пристегнутого ремня безопасности	
Бортовой компьютер	Одометр / расход топлива / запас хода / интервал прохождения ТО / часы	
Кузов		
Тип	Откидная кабина с торсионной балкой, полностью цельносварная конструкция	
Стеклоочистители ветрового стекла	Двойные с электроприводом (со встроенными форсунками), 3-и скорости (прерывистая / низкая / высокая скорости)	
Водительское сиденье	Регулируемое сиденье, комбинированная отделка сиденья	
Пассажирское сиденье	Двойное пассажирское сиденье, комбинированный материал сиденья	

Примечание

- 1) Компания Hyundai оставляет за собой право изменять спецификацию и оборудование в любое время без предварительного уведомления.
- 2) Вес пустого транспортного средства (может варьироваться в пределе 3.5%) включает массу: масла, топлива и охлаждающей жидкости, но исключает стандартный набор инструментов и водителя.
- 3) Грузоподъемность зависит от: грузоподъемности шин и рессорной подвески.
- 4) Дата обновления: 01 июля 2019 года.